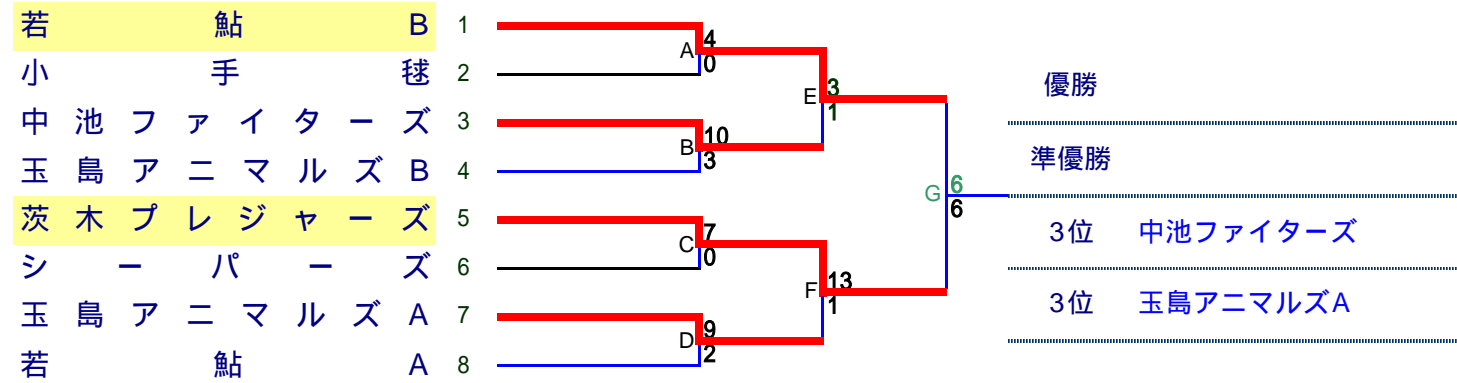


茨木市スポーツ少年団 Bブロック所属団

若鮎JSC 小手毬JSC 中池ファイターズJSC
シーパースJSC 茨木プレジャーズJSC 玉島アニマルズJSC

Tournament Chart



Game Table

game No.	date/time	date/time	stadium	round	Score	球審
A	6/18(日)		東小学校	first round	若鮎B 4 vs 0 小手毬	
B	7/9(日)	13:00	玉島小	first round	中池ファイターズ 10 vs 3 玉島アニマルズB	小手毬
C	6/17(土)	10:00	若園運動広場	first round	茨木プレジャーズ 7 vs 0 シーパース	
D	6/18(日)	13:00	東小学校	first round	玉島アニマルズA 9 vs 2 若鮎A	
E	7/15(土)	13:00	沢良宜G	semi-final	若鮎B 3 vs 1 中池ファイターズ	小手毬
F	7/15(土)	14:30	沢良宜G	semi-final	茨木プレジャーズ 13 vs 1 玉島アニマルズA	若鮎
G	11/23(木)	15:00	平田中	final	茨木プレジャーズ vs 若鮎B	
G2				final	茨木プレジャーズ vs 若鮎B	

Score Board

A		2006年6月18日(日)		0:00		東小学校			
		若鮎B		4 vs 0		小手毬		first round	
		1	2	3	4	5	6	7	T
1	小手毬	0	0	0	0	0	0		0
0	若鮎B	1	2	0	0	0	1		4

B		2006年7月9日(日)		13:00		玉島小			
		中池ファイターズ		10 vs 3		玉島アニマルズB		first round	
		1	2	3	4	5	6	7	T
1	玉島アニマルズB	2	0	1	0	0			3
0	中池ファイターズ	3	0	6	1	x			10

C		2006年6月17日(土)		10:00		若園運動広場			
		茨木プレジャーズ		7 vs 0		シーパース		first round	
		1	2	3	4	5	6	7	T

D		2006年6月18日(日)		13:00		東小学校			
		玉島アニマルズA		9 vs 2		若鮎A		first round	
		1	2	3	4	5	6	7	T
1	若鮎A	2	0	0	0	0			2
0	玉島アニマルズA	0	0	3	0	6			9

E		2006年7月15日(土)		13:00		沢良宜G			
		若鮎B		3 vs 1		中池ファイターズ		semi-final	
		1	2	3	4	5	6	7	T
0	若鮎B	1	1	0	0	1			3
0	中池ファイターズ	0	0	0	0	1			1

F		2006年7月15日(土)		14:30		沢良宜G			
		茨木プレジャーズ		13 vs 1		玉島アニマルズA		semi-final	
		1	2	3	4	5	6	7	T
1	玉島アニマルズA	1	0	0	0				1
0	茨木プレジャーズ	3	1	5	4	x			13

G		2006年11月23日(木)		15:00		平田中				
		茨木プレジャーズ		6 vs 6		若鮎B		final		
		1	2	3	4	5	6	7	T	
1	若鮎B	3	0	2	0	0	0	1	x	6
0	茨木プレジャーズ	1	0	1	0	3	1			6

G2									
		茨木プレジャーズ		vs		若鮎B			
		1	2	3	4	5	6	7	T

Provisions

- 各チームの監督は必ずユニフォーム(背番号30番)を着用し指揮を執ること。監督不在の場合は、コーチの背番号(29番, 28番)で指揮を執っても良いものとします。
- 今回のブロック戦は、開始より85分間経過後は新しいイニングに入らないものとし、時間内であれば9回までの延長を認めます。
- 同点の場合は、プレーオフ制度を採用し、ノーアウトランナー満塁から始めます。ランナーは、その回の打者の前の打順3人がランナーになり勝敗を決するものとする。
- 今回のブロック戦は準公式戦であり、審判員(塁審含む)は正装をするものとする。
- 中央大会へは、2チームが出場するものとする。